

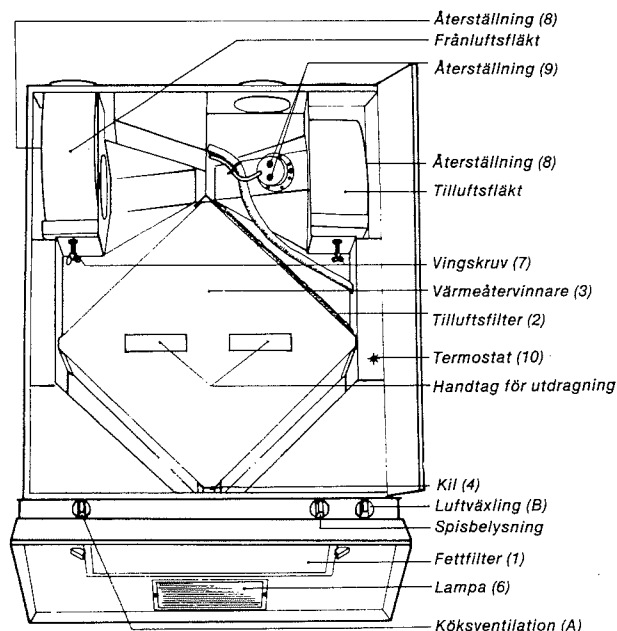
# Bahco Värmeåtervinningsaggregat ACF

## Manövrering - skötsel - rengöring

Nedanstående kortfattade anvisningar för manövrering, skötsel och rengöring är sammandrag av de viktigaste punkterna i instruktionsboken. För utförligare uppgifter hänvisas till denna, som bör sparas och förvaras på lätt åtkomlig plats vid aggregatet.

**OBSERVERA:** Innan frontluckan öppnas ska stickproppen dras ur vägguttaget eller eventuellt huvudströmställare slås ifrån.

**OBS! Ventilationen skall alltid vara igång. Bostaden kan annars drabbas av fukt- och mögelskador.**



### MANÖVRERING

#### Köksventilation

Vid matlagning: Öppna spjället i spiskåpan med vredet (A). Vid övriga tillfällen ska spjället vara "stängt" (ger normalventilation i köket). Glöm inte att återställa till detta läge efter avslutad matlagning.

#### Luftväxling

Ställs in med vredet (B). (N) är normalläge. Det ger normalenlig luftväxling i hela bostaden. (+) ger förstärkt luftväxling och bör användas vid osande matlagning.

(+ +) ger maximal luftväxling för snabbvädring. Bör endast användas kortvarigt. (—) ger svag luftväxling. Används då bostaden tillfälligt står tom.

### SKÖTSEL

#### Fettfilter (1)

Diskas i varmt vatten med vanligt diskmedel en till två gånger i månaden. Tål också maskindisk.

Uttagning: Dra plastknopparna åt sidan. Håll emot filtret med handen.

#### Luftfilter (2)

När filtret ser smutsigt ut: Dra ut det och dammsug från ovasidan. Ramen ska vara nedåt när filtret sätts tillbaka.

#### Värmeåtervinnare (3)

Uttagning: Ta bort luftfiltret. Drag nylonkilen (4) rakt ut med båda händerna. Fäll ut handtagen på värmeväxlaren och dra den rakt ut.

Rengöring: Diskas ett par gånger om året med vanligt diskmedel. Maskindiskmedel eller lut får **inte** användas. Spola med rent vatten efteråt. Skaka ur vattnet. Peta **inte** i luftkanalerna med hårda eller vassa föremål.

Insättning: Skjut in värmeväxlaren och tryck den uppåt med ena handen. **OBS!** Tryck endast mitt på handtagsprofilen. Skjut samtidigt in nylonkilen (4) med den andra handen.

#### Lampa (6)

Vid byte: För skyddsglasat åt vänster och ta ut det nedåt. Lampan är 60 - 100 W 200 V med "stor" sockel (E27). (6)

#### Återställning av skyddsautomatiken

**Om fläktarna stannar:** Dra ut stickproppen ur vägguttaget (slå ifrån huvudströmställaren), så att aggregatet blir spänningslöst. Lossa vingskruven (7) och dra ut den fläkt som stannat. Tryck in återställningsknappen (8) på motorns baksida och sätt tillbaka fläkten.

Om fläkten återigen stannar: Tillkalla serviceman.

**Om den inblåsta luften blir mycket kall:** Tryck in de båda återställningsknapparna (9) med ett trubbigt föremål av trä eller plast. Se även under "Temperaturinställning".

#### Temperaturinställning

Den inblåsta luftens temperatur regleras med termostaten (10). Normalt ska termostaten stå på 0. Under den kallaste delen av året kan tillsatsvärme behövas. Ställ då termostaten på 12 - 17 °C (inom det markerade området, utprovas lämpligen).

### RENGÖRING

#### Anvisningar för skorstensfejaren

Dra ut stickproppen ur vägguttaget (slå ifrån huvudströmställaren), så att aggregatet blir spänningslöst. Lossa vingskruven (7). Fläkten kan nu dras ut för rengöring. Samtidigt rensas åtkomliga delar av kanalerna. Fläkten får inte doppas i vatten eller lösningsmedel. Fläkthjulen borstas och torkas rena.

#### Rengöring av ventilerna i bostaden

Torka ventilerna med fuktig trasa, eventuellt med flytande rengöringsmedel. Runda ventiler får inte doppas i vatten.

Ventiler med porös luftfördelare: Skruva bort framsidan och dammsug inifrån.

#### Rengöring av ytterdon

Om anläggningen har väggplacerat kombidon för såväl luftintag som luftutsläpp eller ytterväggsgaller för luftintag: Kontrollera då och då att nätgallren inte är belagda med damm och växtdelar. Borsta med skurborste. Stålbörste ska inte användas. Avlägsna också eventuell isbeläggning vintertid.

**BAHCO**  
**VENTILATION**  
AB Bahco Ventilation 199 81 Enköping