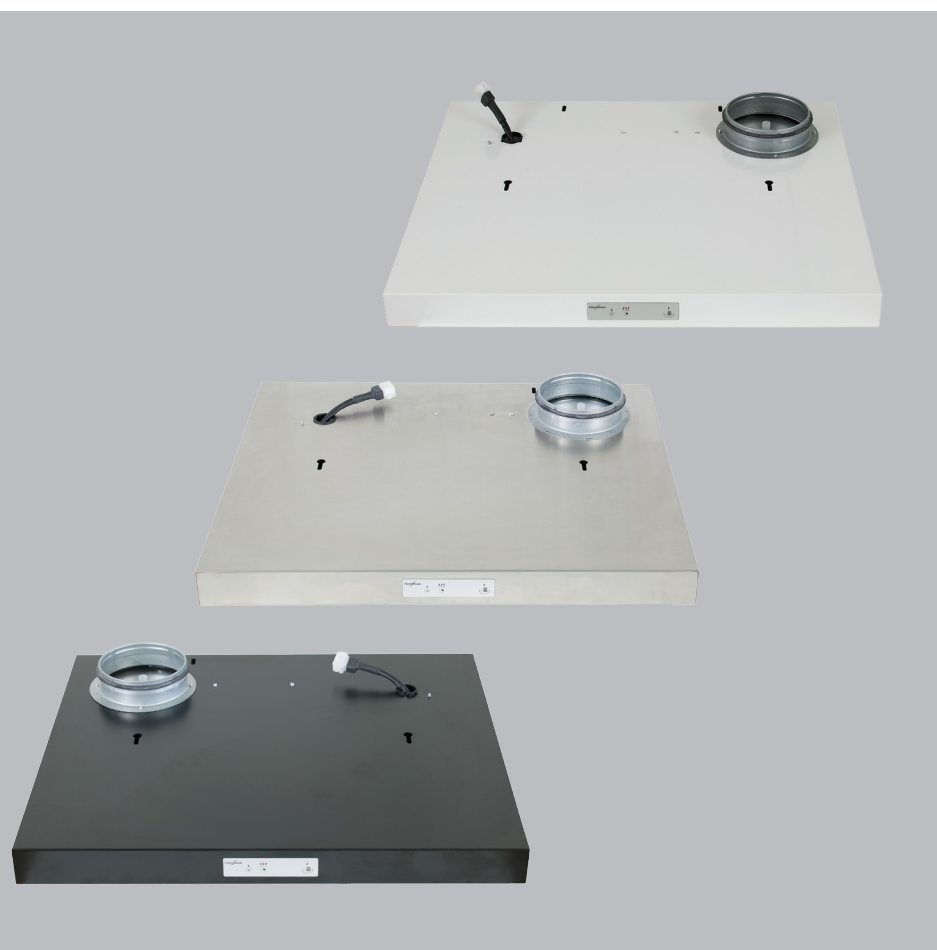


# Spiskåpa CPTJ

Teknisk anvisning för montering, drift och skötsel



December 2013

# Innehåll

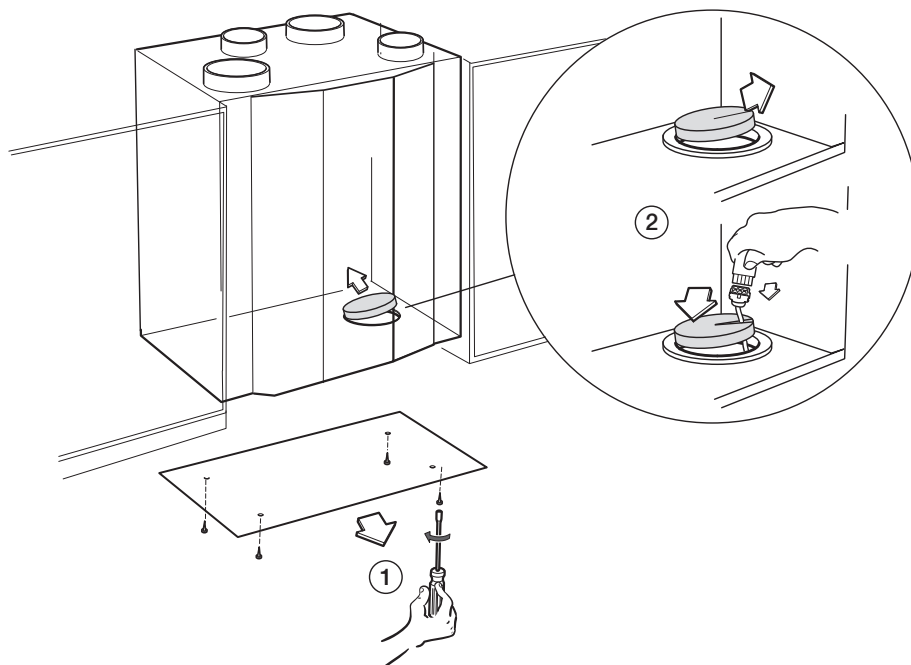
Montering (för installatör & servicepersonal)	
Montering under köksskåp .....	3
Drift & skötsel (för brukaren)	
Rengöring .....	4
Membranpanelen - skötsel.....	5
Injustering, igångkörning (för installatör & servicepersonal)	
Injustering, forceringsflöde.....	5

**WARNING! Apparaten kan användas av barn från 8 år och uppåt och personer (inklusive barn) med nedsatt fysisk, sensorisk eller mental förmåga eller som har brist på erfarenhet och kunskap om de har fått handledning eller information om hur man använder apparaten på ett säkert sätt och förstår de risker som kan förekomma. Barn skall inte leka med apparaten. Rengöring och underhåll skall inte utföras av barn utan handledning.**

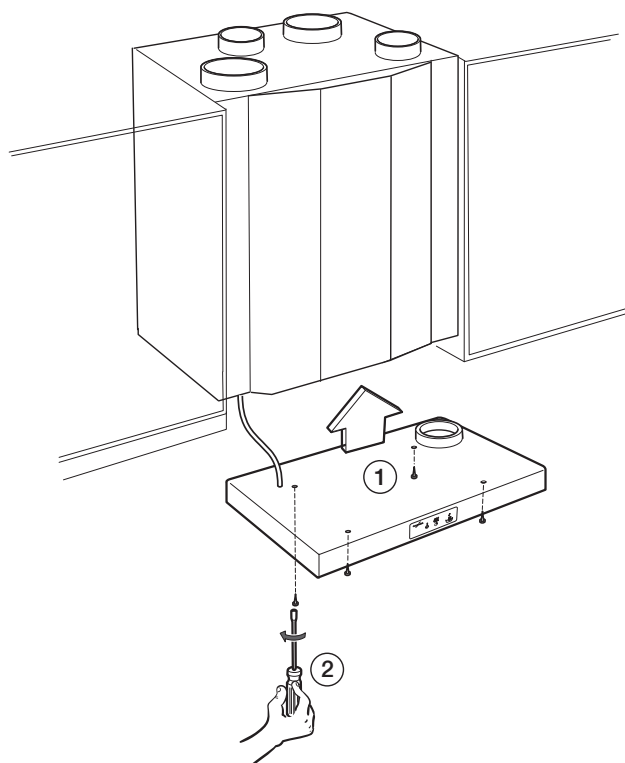
**Observera! Montering, injustering och igångkörning som beskrivs i denna anvisning måste utföras av installatör eller servicepersonal.**

# Montering

①



②

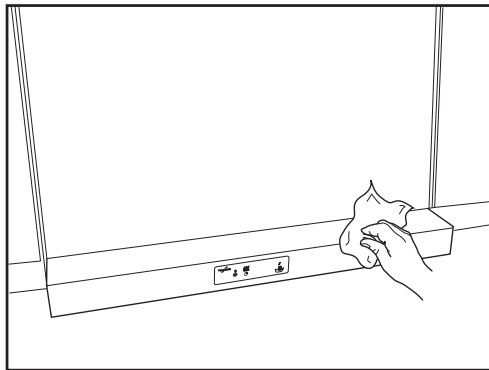


Om strömförande sladd blir skadad, ska den ersättas av tillverkaren, dess återförsäljare eller kvalificerad person som kan utföra detta utan att utsättas för fara.

# Drift & Skötsel

## Rengöring

①



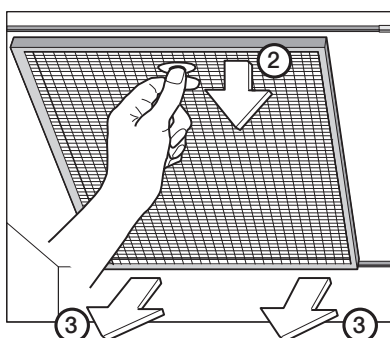
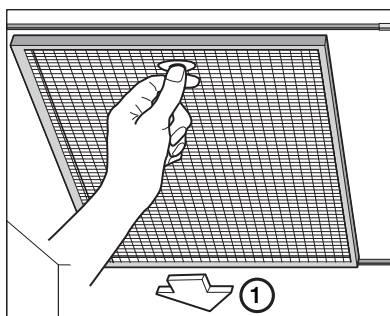
Använd inte repande svamp eller duk vid rengöring av fronten på spiskåpan.

②



En lampa på panelen indikerar när rengöring av kåpens fettfilter bör göras.

③



Fettfiltren tas ur spiskåpan genom att först trycka inåt, sedan fälla ner och till sist dra utåt.

## Membranpanel - skötsel

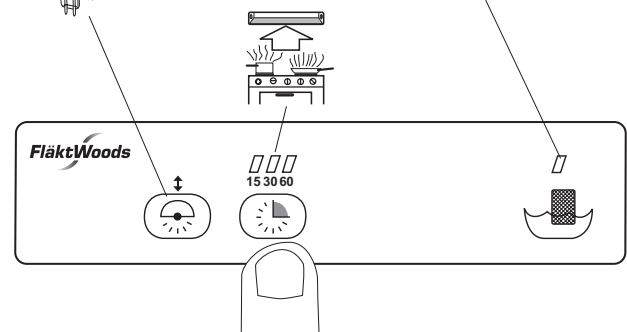
Belysning



Forceringstid

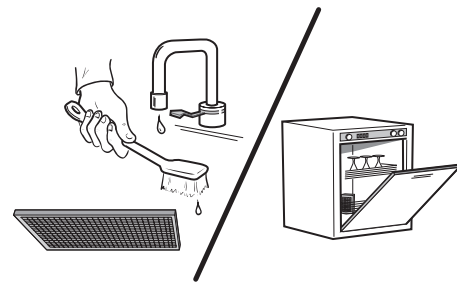
x1 = 15 min  
x2 = 30 min  
x3 = 60 min

Indikering för rengöring filter



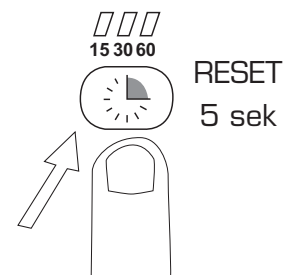
Genom att trycka på knapparna på membranpanelen (placerad på spiskåpans framsida) väljs belysning med dimmerfunktion samt forceringstiden 15, 30 eller 60 minuter. Panelen indikerar också när rengöring av kåpens fettfilter bör göras. Efter rengöring ska denna funktion återställas (RESET).

④



Fettfiltren rengörs genom att borsta och spola med varmt vatten eller diska dem i diskmaskinen.

⑤



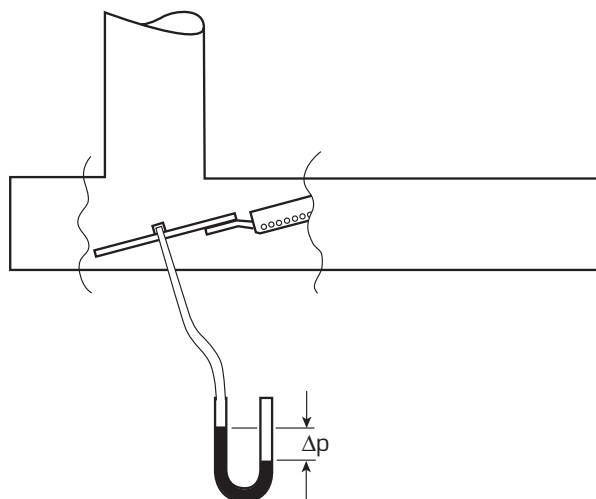
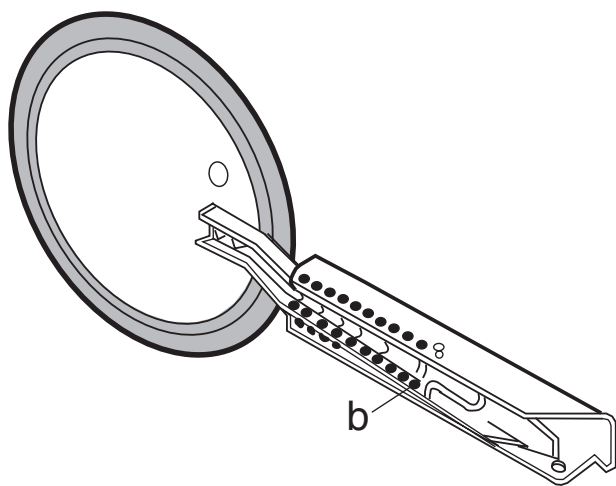
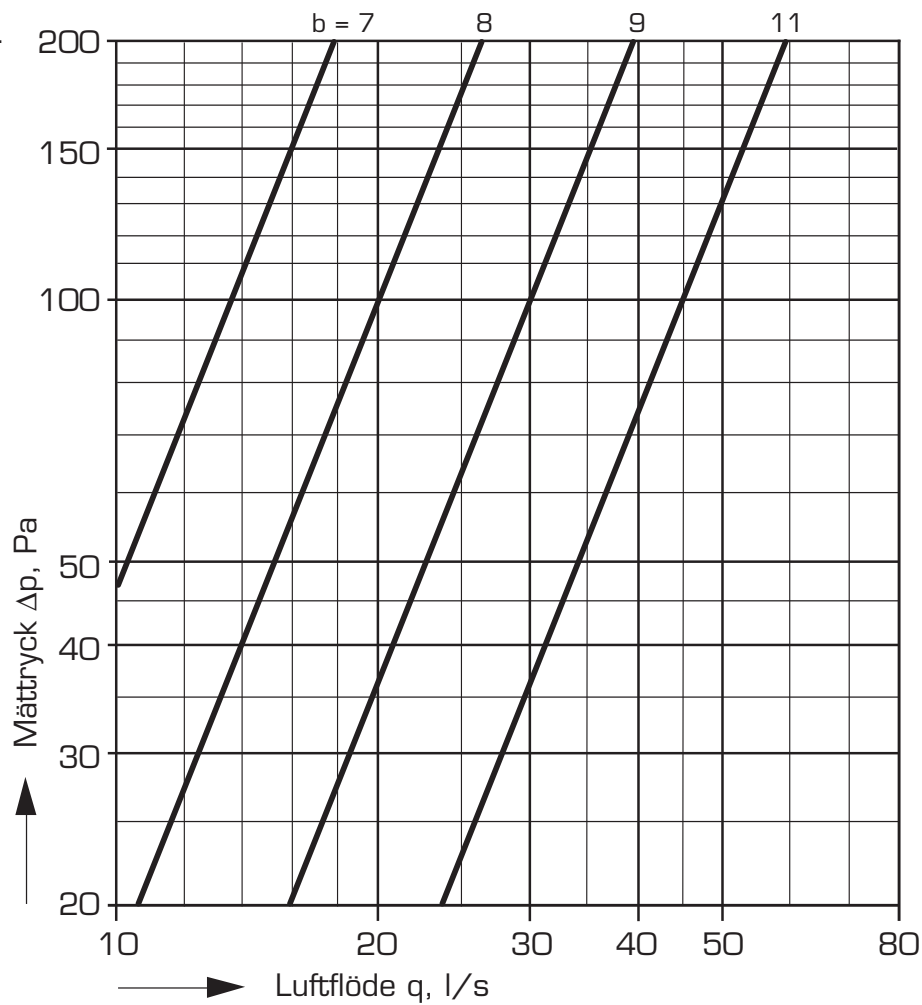
Efter rengöring återställs funktionen för rengöring av fettfilter, genom att trycka in knappen RESET i cirka 5 sekunder.

# Injustering

Forceringsventilation

Spjällblad utan grundflöde (tätt spjällblad)

OBS! Sprintläge 11 är max.



**Fläkt Woods AB**, 551 84 Jönköping

tel 036-19 30 00

fax 036-19 36 20

[www.flaktwoods.se](http://www.flaktwoods.se)

***FläktWoods***